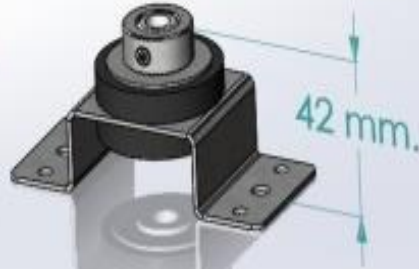




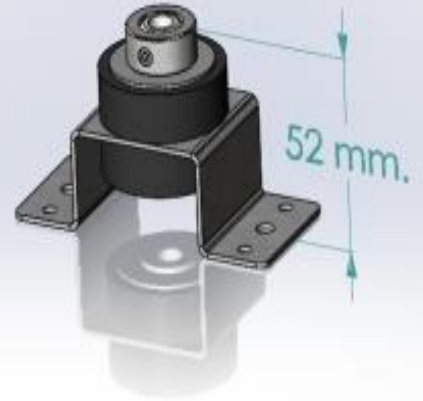
TYPE VZN 32



TYPE VZN 42



TYPE VZN 52



VIZYON VIBRATION ISOLATOR SERIES FOR 8 mm. STUD

Vizyon İnovatif Yalıtım En. ve Muh. Ltd.Şti Postane Mah. Yaliboşu Cad.No: 81/A Tuzla İstanbul Tel: 0216 446 00 04 E-mail: info@vizyonendustriyelyalitim.com

VZN-VİBRASYON ALICI / M8

TİP : VZN 32, 42 ve 52

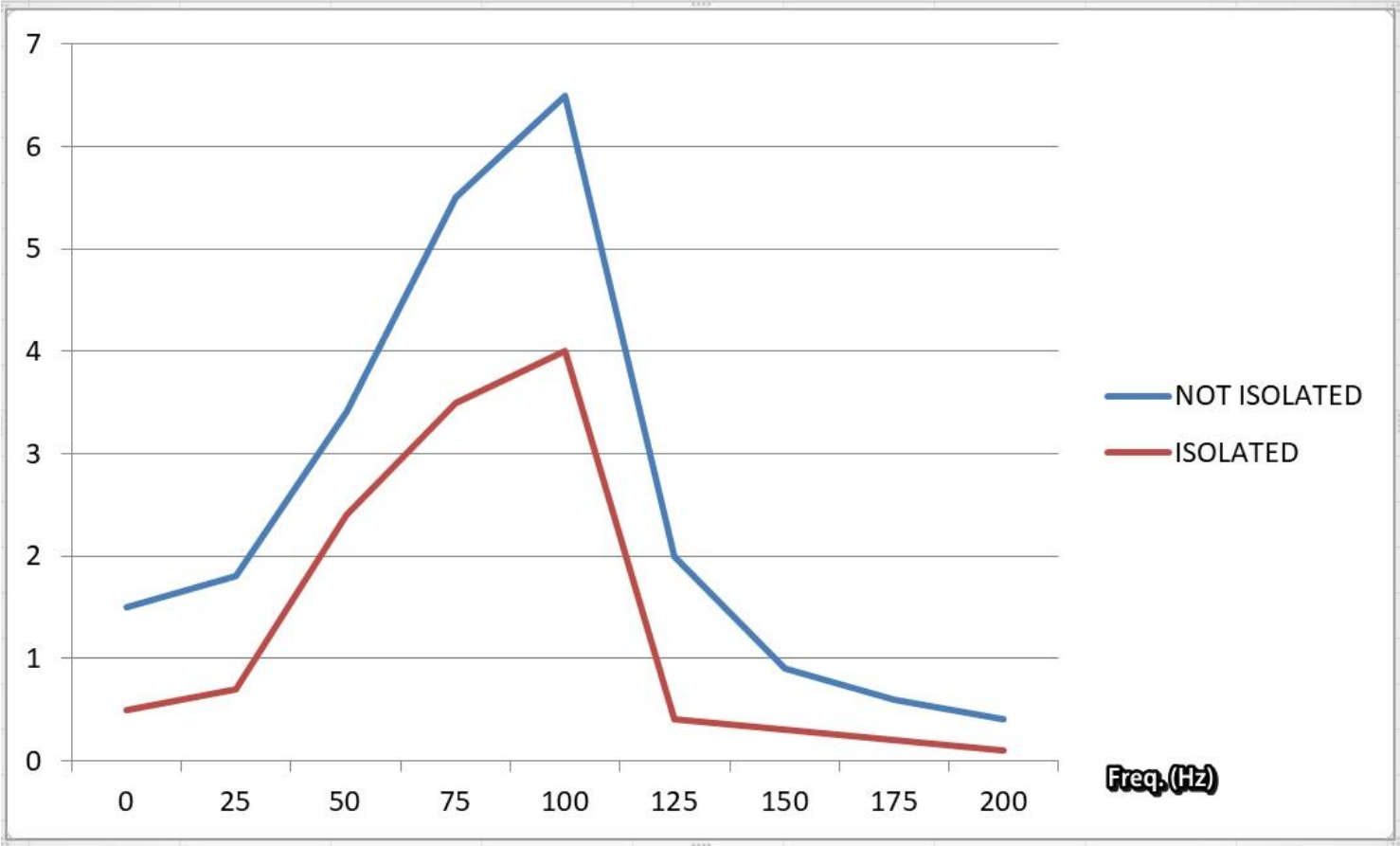
İç mekanlar ve mekanik odalar için ayarlanabilir titreşim alıcılar izoltörler

VZN-VIBRATION ISOLATOR / M8

TYPE : VZN 32,42 and 52

Anti vibration mount adjustable, for interiors and mechanical rooms

Permeability coefficient



- Yapı kaynaklı gürültü sönümlenme
- Kısa mesafelerde etkin çözümler
- Bir çok pozisyonda kullanım imkanı
- Temassız ergonomik yapı
- Taşıma yükü maksimum : 25 KG
- Kopma mukavemeti : 2000 N

Yapı durumu :
Galvenizli çelik (2mm)

Kauçuk sertlikleri :
Standart 50 Shore / Yada istenilen
sertliklerde

Standart Yapı Yükseklikleri :
32, 42 ve 52 MM

- Structure-borne noise damping
- Effective solutions at short distances
- Possibility to use in many positions
- Non-contact ergonomic structure
- Maximum payload : 25 KG
- Tensile strength: 2000 N

Build status :
Galvanized steel (2mm)

Rubber hardness:
Standart 50 Shore / Or in desired hardness

Standard Building Heights:
32 42 and 52 MM

Titreşim frekansı sistemin doğal frekansından küçük olmalıdır. Takoz sertliklerinin artması doğal frekansı artırır ve boyutsuz frekans oranının azalmasını sağlar, ayrıca sönüm katsayısının artması da rezonans genliğini azaltır ve bağıl konum geçirgenliğini azaltır.

İstediginizi tasarlıyor ve üretiyoruz.

Vibration frequency should be less than the natural frequency of the system. An increase in the stiffness of the wedges increases the natural frequency and leads to a decrease in the dimensionless frequency ratio, in addition, an increase in the damping coefficient also reduces the resonance amplitude and reduces the relative position permeability.

We design and manufacture what you want.

Vizyon İnovatif Yalıtım Enerji Ve Mühendislik Ltd. Şti
www.vizyonendustriyelyalitim.com +90 216 446 00 04

